

ATA-172

GUIDA ALLA CONFIGURAZIONE

EUTELIAVOIP



INDICE

SCOPO	3
SCHEMA DI COLLEGAMENTO	3
ACCESSO ALL'APPARATO	4
CONFIGURAZIONE EUTELIAVOIP	7
Parametri SNTP e Time Zone	7
Parametri WAN	8
Parametri SIP	9
Port Settings	10
Parametri Codec	10
Parametri DTMF	12
Parametri STUN Server	12
Salvataggio Configurazione	13
CONFIGURAZIONE T.38	14

SCOPO

Scopo di questo documento è quello di descrivere i parametri di configurazione per l'utilizzo, con EuteliaVoip, dell'Adattatore Telefonico Analogico ATA-172.

L'ATA-172 è un VoIP (Voice Over IP) Terminal Adapter con 1 porta FXS.

Questa guida descrive unicamente le impostazioni relative ai parametri VoIP per EuteliaVoip. Per ogni altra informazione, caratteristiche, installazione, risoluzione problemi, ecc. si rimanda al manuale originale fornito a corredo del prodotto e consultabile anche al link:

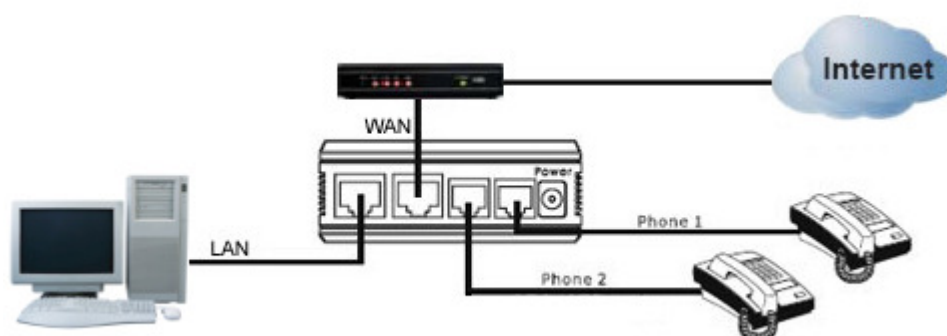
http://www.euteliavoip.com/download/original_manuals/ManualeATA172.pdf

L'ATA-172 dispone delle seguenti interfacce:

- N. 2 RJ-45 che supportano 10/100Mps Fast Ethernet. E' possibile quindi collegare una porta RJ-45 Fast Ethernet alla connessione ADSL o ad uno switch ed utilizzare l'altra porta RJ-45 per collegare l'ATA al PC;
- Due porte RJ-11 per la connessione di due telefoni analogici. E' quindi possibile collegare fino a due telefoni analogici al Terminal Adapter;
- L'ATA-172 dispone di 3 indicatori LED relativi a : alimentazione, Register e Off-Hook.

SCHEMA DI COLLEGAMENTO

Di seguito uno schema di collegamento dell'ATA-172.



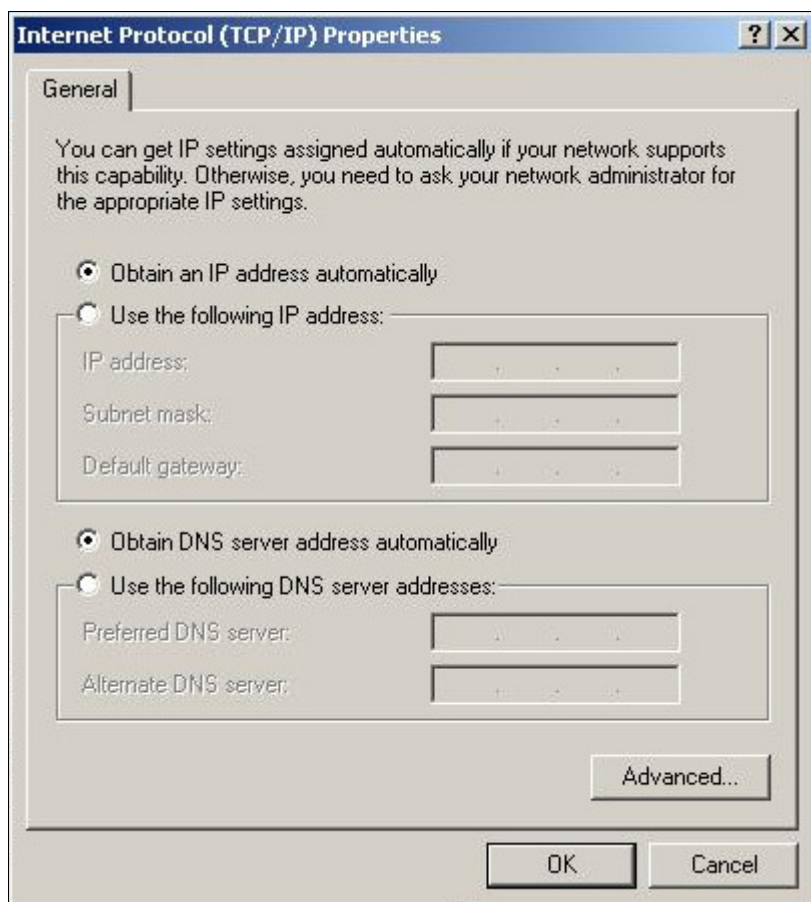
ACCESSO ALL'APPARATO

Una volta eseguiti i collegamenti, è possibile procedere con la configurazione dell'ATA-172.

Prima di accedere alla "User Interface" è opportuno verificare che la porta LAN del PC collegato all'ATA-172 sia configurata per ottenere l'assegnazione automatica dell'indirizzo IP.

Con riferimento ai sistemi Windows 2000/XP procedere come di seguito descritto:

1. Selezionare "Start \ Settings \ Network and Dial-up Connections \ Local Area Connection" e nella finestra che apparirà effettuare un doppio click su "Connessione alla rete locale (LAN)";
2. Nella nuova finestra eseguire un click del mouse sul pulsante "Properties" e a seguire un doppio click su "Internet Protocol (TCP/IP)".
3. A questo punto verificare che sia attiva l'opzione "Obtain an IP address automatically". Se così non fosse modificare l'impostazione e confermare con il pulsante "OK".
4. Ultimata la verifica chiudere le finestre di windows aperte.



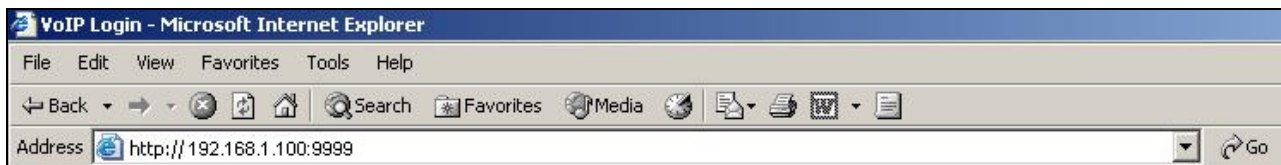
Attenzione! Se invece sulla LAN alla quale è collegato il PC vengono utilizzati indirizzi IP statici è necessario impostare a "NO" l'opzione "DHCP" e configurare i valori "IP address, Subnet mask, Default gateway, Preferred DNS e Alternate DNS Server" corretti in modo tale da non generare conflitti nella rete.

E' possibile utilizzare un web browser per eseguire la configurazione dell'ATA.

Per accedere al menu di configurazione web-based dell'ATA-172, attivare un web browser (ad es. Internet Explorer) e digitare nella barra degli indirizzi l'indirizzo IP assegnato all'apparato (l'IP address di default è **192.168.1.100:9999**).

Nota:

La porta WAN è in DHCP mode. E' possibile conoscere l'indirizzo IP assegnato dal router all'ATA-172 anche utilizzando i tasti **#126#** di un telefono collegato all'apparato e ascoltare la lettura dell'indirizzo IP.



Sarà visualizzata la maschera di Login di seguito riportata.

A screenshot of a web login form titled "Login VoIP". The form has a red header and a yellow background. It contains the text "Enter your username and password to login" and "VoIP server". There are two input fields labeled "Username" and "Password", and two buttons labeled "Login" and "Clear".

Inserire Username e Password nei rispettivi campi.

Le impostazioni di default per l'utente "Administrator" sono di seguito descritte:

Username: **root**

Password: null (lasciare vuoto il campo)

Le impostazioni per l'apparato preconfigurato EuteliaVoip sono le seguenti:

Username: **supervisor**

Password: **Eutelia**

Una volta eseguito il Login, sarà visualizzata la pagina principale dell'ambiente di configurazione dell'apparato contenente informazioni relative a: Model Name, Firmware Version, e Codec Version.

Come mostrato nella figura di seguito riportata, nella sezione di sinistra della pagina sono presenti le voci: Phone Book, Phone Setting, Network, ecc. Posizionando il cursore del mouse su una di queste voci sarà possibile visualizzare l'elenco delle voci di menu disponibili e selezionare di volta in volta quella di interesse per eseguire le operazioni di configurazione.

I parametri di configurazione potranno essere inseriti nei campi visualizzati di volta in volta nella sezione destra della pagina.

The screenshot displays the EUTELIAVOIP configuration web interface. On the left is a yellow sidebar with a 'VOIP' logo at the top. Below the logo are several menu items: 'Phone Book', 'Phone Setting', 'Network', 'SIP Settings', 'NAT', 'Other', 'System', and 'Save Change'. The 'SIP Settings' menu is expanded, showing sub-items: 'Service Domain', 'Port Settings', 'Codec Settings', 'Codec ID Settings', 'DTMF Settings', 'RPort Settings', and 'Other Settings'. The main content area on the right is titled 'System Information' and contains the text: 'This page illustrate the system related information.' Below this text is a table with the following data:

Model Name:	VoIP
Firmware Version:	s2_103
Codec Version:	Mon Dec 04 11:36:53 2006.

CONFIGURAZIONE EUTELIAVOIP

Prima di procedere con la configurazione dell'ATA-172 via web browser è importante assicurarsi di avere a disposizione i dati di account (username e password) del servizio VoIP ricevuti da EUTELIAVOIP alla sottoscrizione.

La configurazione EuteliaVoip prevede l'impostazione dei seguenti parametri:

- SNTP Server;
- Time Zone;
- Parametri SIP: Display Name, User Name, Register Name, Register Password, Domain Server, Proxy Server;
- DTMF;
- STUN Server.

Parametri SNTP e Time Zone

L'impostazione dell'SNTP Server si esegue selezionando la voce di menu "**Phone Settings**" e quindi la voce "**SNTP Settings**" in modo da visualizzare la pagina mostrata nella figura che segue.

SNTP Settings

You could set the SNTP servers in this page.

SNTP: On Off

Primary Server:

Secondary Server:

Time Zone: GMT + : (hh:mm)

Sync. Time: : : (dd:hh:mm)

Compilare il campo "Primary Server" con: **ntp.eutelia.it**.

Nella stessa pagina impostare anche il parametro "Time Zone"; per fare ciò selezionare "+", "01", "00" nei campi GMT (Greenwich Mean Time) come mostrato nella figura che segue.

Eseguire quindi un click sul pulsante "**Submit**" per confermare.

Parametri WAN

Le impostazioni dei parametri di rete si eseguono selezionando la voce "**WAN Settings**" presente tra le voci del menu "**Network**". Sarà visualizzata la pagina mostrata nella figura che segue.

WAN Settings

You could configure the WAN settings in this page.

LAN Mode: Bridge NAT

WAN Setting

IP Type: Fixed IP DHCP Client PPPoE

IP:

Mask:

Gateway:

DNS Server1:

DNS Server2:

MAC:

Host Name:

PPPoE Setting

User Name:

Password:

Verificare che le impostazioni dei campi siano congruenti con la configurazione della LAN alla quale l'ATA-172 è collegato, secondo quanto già indicato ai paragrafi precedenti. In particolare, con DHCP attivo il campo IP Type deve essere impostato a "DHCP Client", altrimenti a "Fixed IP". Il campo "IP" conterrà l'indirizzo IP dell'ATA-172.

Compilare i campi DNS Server1 e DNS Server2 come di seguito indicato:

DNS Server1: 0.0.0.0

DNS Server2: 0.0.0.0

Eeguire un click sul pulsante "**Submit**" per confermare.

Parametri SIP

Per configurare i parametri SIP selezionare “**Service Domain**” presente tra le voci di menu “**SIP Settings**”. Sarà visualizzata la pagina di seguito riportata:

Service Domain Settings

You could set information of service domains in this page.

Phone No.:

Realm 1 (Default)	
Active:	<input checked="" type="radio"/> On <input type="radio"/> Off
Display Name:	<input type="text" value="0575xxxxxxxx"/>
User Name:	<input type="text" value="0575xxxxxxxx"/>
Register Name:	<input type="text" value="0575xxxxxxxx"/>
Register Password:	<input type="text" value="*!@#%&'()*+,-./:;=<=>?@ABCD"/>
Domain Server:	<input type="text" value="voip.eutelia.it"/>
Proxy Server:	<input type="text" value="voip.eutelia.it"/>
Outbound Proxy:	<input type="text"/>
Subscribe for MWI:	<input type="radio"/> On <input checked="" type="radio"/> Off
Status:	Registered

Compilare i campi presenti nella pagina “Service Domain Settings” con i valori dell’account SIP EuteliaVoip comunicati via e-mail da EUTELIAVOIP al momento della sottoscrizione del servizio, come di seguito indicato.

Active: On

Display Name: Numero Telefonico assegnato da EuteliaVoip

User Name: Numero Telefonico assegnato da EuteliaVoip

Register Name: Numero Telefonico assegnato da EuteliaVoip

Register Password: Password assegnata da EuteliaVoip

Domain Server: voip.eutelia.it

Proxy Server: voip.eutelia.it

Eeguire un click sul pulsante “**Submit**” per confermare.

Port Settings

Per configurare le porte SIP e RTP selezionare “**Port Settings**” presente tra le voci del menu “**SIP Settings**”. Sarà visualizzata la pagina di seguito riportata:

Port Settings

You could set the port number in this page.

SIP Port of Phone1:	<input type="text" value="5060"/>	(10~65533)
RTP Port of Phone1:	<input type="text" value="8000"/>	(10~65533)
SIP Port of Phone2:	<input type="text" value="5062"/>	(10~65533)
RTP Port of Phone2:	<input type="text" value="8100"/>	(10~65533)

Compilare i campi SIP Port e RTP Port come mostrato in figura:

SIP Port of Phone: **5060**

RTP Port of Phone: **8000**

Eeguire un click sul pulsante “**Submit**” per confermare.

Parametri Codec

Selezionare la voce “**Codec Settings**” tra quelle presenti nel menu “**SIP Settings**”. Sarà visualizzata la pagina di seguito riportata:

Codec Settings

You could set the codec settings in this page.

Codec Priority

Codec Priority 1:	<input type="text" value="G.711 a-law"/>
Codec Priority 2:	<input type="text" value="G.729"/>
Codec Priority 3:	<input type="text" value="G.711 u-law"/>
Codec Priority 4:	<input type="text" value="Not Used"/>
Codec Priority 5:	<input type="text" value="Not Used"/>
Codec Priority 6:	<input type="text" value="Not Used"/>
Codec Priority 7:	<input type="text" value="Not Used"/>
Codec Priority 8:	<input type="text" value="Not Used"/>
Codec Priority 9:	<input type="text" value="Not Used"/>

RTP Packet Length

G.711 & G.729:	<input type="text" value="20 ms"/>
ILBC:	<input type="text" value="20 ms"/>

Voice VAD

Voice VAD: On Off

Impostare i campi presenti nella pagina "Codec Settings" come mostrato in figura.

Selezionare il pulsante "**Submit**" per confermare.

Parametri DTMF

Selezionare la voce "**DTMF Settings**" tra quelle presenti nel menu "**SIP Settings**".

Sarà visualizzata la pagina di seguito riportata:

DTMF Setting

You could set the DTMF setting in this page.

RFC 2833
 Inband DTMF
 Send DTMF SIP Info

Verificare o impostare il DTMF al valore **RFC 2833** come mostrato in figura.

Eeguire un click sul pulsante "**Submit**" per confermare.

Parametri STUN Server

Selezionare la voce di menu "**NAT Traversal**" e quindi "**STUN Settings**".

Sarà visualizzata la pagina di seguito riportata:

STUN Setting

You could set the IP of STUN server in this page.

STUN: On Off

STUN Server:

STUN Port: (1024~65535)

Compilare i campi relativi allo STUN come di seguito indicato:

STUN Server: **stun.voip.eutelia.it**

STUN Port: **3478**

Eeguire un click sul pulsante "**Submit**" per confermare.

Salvataggio Configurazione

Per salvare dati di configurazione inseriti selezionare la voce di menu "**Save Change**".

Sarà visualizzata la pagina "Save Changes" di seguito mostrata:

Save Changes

You have to save changes to effect them.

Save Changes:

Eeguire un click sul pulsante "**Save**".

CONFIGURAZIONE T.38

Selezionare la voce di menu "**Phone Setting**" e quindi "**T.38(FAX) Setting**".

Sarà visualizzata la pagina di seguito riportata:

T.38 (FAX) Setting

You could enable/disable the FAX function in this page.

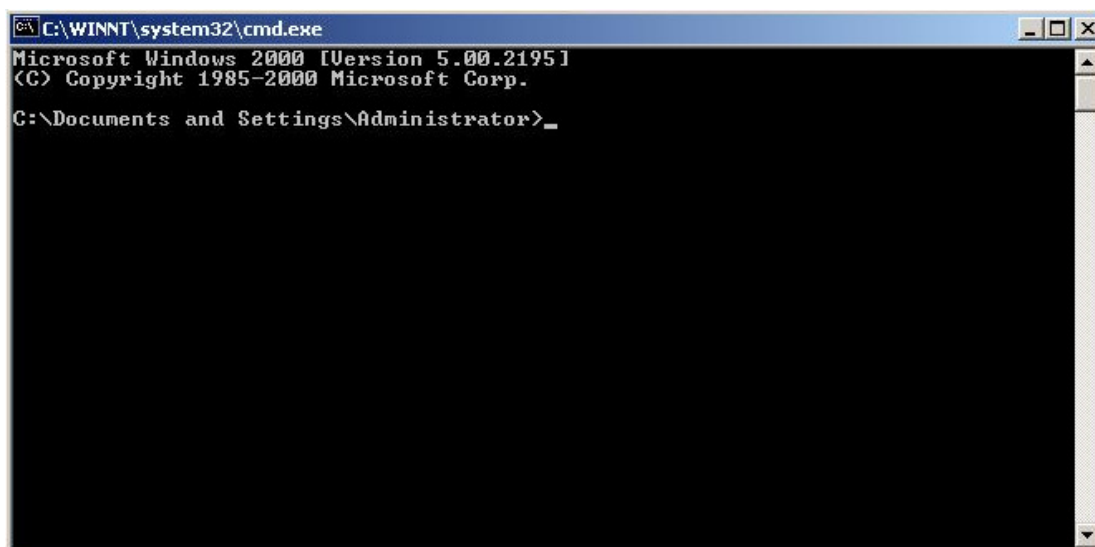
T.38 (FAX):	<input checked="" type="radio"/> On <input type="radio"/> Off
T.38 Port of Phone1:	<input type="text" value="60000"/> (Only support one port at a time)
T.38 Port of Phone2:	<input type="text" value="60100"/> (1024~65533)

Impostare il parametro T.38 (FAX) ad "**On**".

Eseguire un click sul pulsante "**Submit**" per confermare.

E' inoltre necessario eseguire le seguenti ulteriori operazioni di configurazione:

1. Aprire una finestra DOS;



2. Collegarsi in "Telnet" all'ATA-172 digitando sulla riga di comando: **telnet** <IP dell'ATA> e premere **"Invio"**;
3. Digitare "Login" e Password" (identiche a quelle utilizzate per accedere via web browser);
4. Digitare quindi i seguenti comandi:
sip -t38atb on e premere **"Invio"**
save -sys e premere **"Invio"**
reboot e premere **"Invio"**

L'unità si riavvierà divenendo operativa.

PARAMETRI EUTELIAVOIP RELATIVI ALL'ATA-172**Credenziali di accesso al dispositivo
(default)****Login:** root**Password:** blank**(preconfigurazione EuteliaVoip)****Username:** supervisor**Password:** Eutelia**PARAMETRI LAN/WAN****IP address :** 192.168.1.100:9999 (default)**DNS Server1:** 0.0.0.0**DNS Server2:** 0.0.0.0**PARAMETRI VOIP****Active:** On**Display Name:** Numero Telefonico EuteliaVoip**User Name:** Numero Telefonico EuteliaVoip**Register Name:** Numero Telefonico EuteliaVoip**Register Password:** Password associata al Numero Telefonico EuteliaVoip**Domain Server:** voip.eutelia.it**Proxy Server:** voip.eutelia.it**PARAMETRI NTP****NTP Server:** ntp.eutelia.it**Time Zone:** +1**PARAMETRI STUN****STUN Server:** stun.voip.eutelia.it**STUN Port:** 3478**PARAMETRI T.38****T.38 (FAX):** "On"